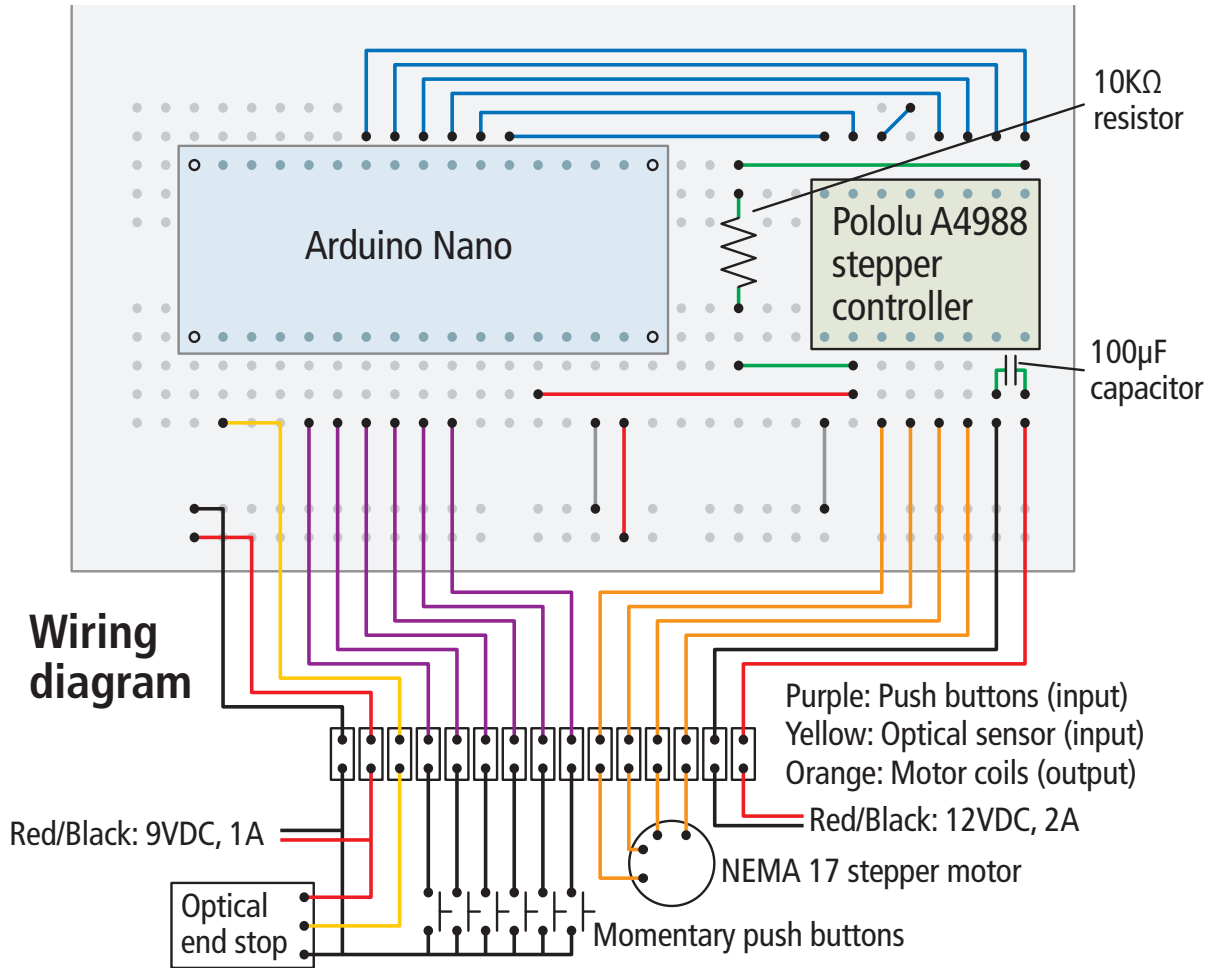




Schaltplan zur Arduino-Schiebebühne aus DiMo 1/2020 Seite 68 ff



Pinout diagram

